

CARBUSET® POMPE MANUALI AP 25 M

MANUAL PUMPS AP 25 M



Le pompe manuali CARBUSET® sono pompe a membrana azionate mediante leva che grazie alla praticità d'uso, alla leggerezza ed alla elevata compatibilità chimica, sono un valido ausilio in molteplici operazioni di travaso di liquidi. E' possibile travasare una vasta gamma di liquidi come: acqua, acqua di mare, gasolio, olio minerale e sintetico, olio motore, glicole (liquido anti-freeze), liquido dielettrico (petrolio lampante), nafta per riscaldamento, emulsioni e liquidi con piccoli corpi solidi in sospensione.

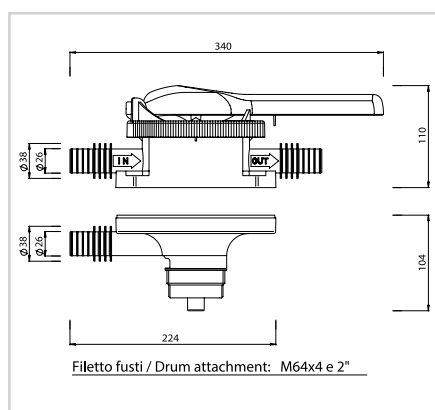
The CARBUSET® manual pumps are leveractivated membrane pumps that are very useful in numerous liquid decanting operations, due to their great practicality, light weight and high chemical compatibility. A wide range of liquids can be decanted, such as: water, seawater, diesel, mineral and synthetic oil, engine oil, glycol (antifreeze), dielectric liquid (kerosene), heating oil, emulsions and liquids with small solid bodies in suspension.

Le pompe manuali CARBUSET AP 25 M possono essere utilizzate su fusti mediante l'apposito supporto oppure fissandole a parete. Queste caratteristiche le rendono particolarmente versatili ed adattabili in numerosi campi d'impiego come l'edilizia, l'agricoltura, l'industria, il trasporto, il riscaldamento, la nautica, le autofficine ecc.

The CARBUSET AP 25 M manual pumps can be used on drums, by means of the special support, or wall-mounted. These features make it extremely versatile and adaptable in numerous fields of application, such as building, agriculture, industry, transport, heating, sailing, car repairs, etc.

Temperatura d'utilizzo: -10° C +40° C

Working temperature: -10° C / +40° C



Agricoltura
Agriculture



Nautica
Marine



Casa
Home



Autofficine
Repair Shops



Industria
Industry



Riscaldamento
Heating



Edilizia
Building Trade



Trasporto
Transportation

CARBUSET® POMPE MANUALI AP 25 M

MANUAL PUMPS AP 25 M



| Specifiche tecniche/Technical Data | | Cod. APM 1000 |
|---|---|---------------|
| Modello/Model | Pompa AP 25 M modello base/Pump Ap 25 M Basic model | |
| L/m' | ~ 25 | |
| Aspirazione e mandata/Suction - Delivery feed | 3 m - 5 m | |
| Peso dim. conf./Pack dim. and Weight | cm 20x25x20 - 0,6kg | |
| Pezzi/Pieces | 1 | |



| Specifiche tecniche/Technical Data | | Cod. APM 3000 |
|---|--|---------------|
| Modello/Model | Pompa AP 25 M modello con accessori: tubo di aspirazione e mandata, fascette ed erogatore / Pump AP 25 M Model and Accessories: suction and deliovery hose, clamps and nozzle | |
| L/m' | ~ 25 | |
| Aspirazione e mandata/Suction - Delivery feed | 3 m - 5 m | |
| Peso dim. conf./Pack dim. and Weight | cm 40x40x15 - 2,5kg | |
| Pezzi/Pieces | 1 | |



| Specifiche tecniche/Technical Data | | Cod. APM 2000 |
|---|---|---------------|
| Modello/Model | Pompa AP 25 M set completo: supporto per fusto con sue vite, tubo di aspirazione con filtro, tubo di mandata ed erogatore / Pump AP 25 M Model - Complete set barrel adapter with screws, suction hose with filter, delivery hose and nozzle | |
| L/m' | ~ 25 | |
| Aspirazione e mandata/Suction - Delivery feed | 3 m - 5 m | |
| Supporto filetto fusti/Drum attachment | m 64x4 e 2" | |
| Peso dim. conf./Pack dim. and Weight | cm 40x40x10 - 2,9kg | |
| Pezzi/Pieces | 1 | |



| Specifiche tecniche/Technical Data | | Cod. APM 15L |
|--------------------------------------|--|--------------|
| Modello/Model | La pompa AP 15 M è una pompa volumetrica molto comoda per piccole operazioni di travaso / AP 15 M is a volumetric pump very convenient for small decanting operations. | |
| L/m' | ~ 15 | |
| Peso dim. conf./Pack dim. and Weight | 0,8kg | |
| Pezzi/Pieces | 1 | |