

CARBUSET® POMPE MANUALI PER ALIMENTI AP 25 F

MANUAL PUMPS FOR FOODSTUFF AP 25 F



Le pompe manuali per alimenti CARBUSET® AP 25 F sono pompe idonee al travaso di liquidi alimentari ed approvate per il contatto con liquidi alimentari in conformità alle Normative Europee.

I campi di utilizzo spaziano in tutti i settori dell'industria agro-alimentare, conserviera, enologica e olearia.

The CARBUSET® AP 25 F manual food pumps are suitable for decanting liquid foodstuffs and are approved for contact with liquid foodstuffs, in compliance with the European standards.

The fields of application include all agroindustrial sectors, preserving, winemaking and oil production.

Liquidi travasabili: Bevande non alcoliche o bevande con gradazione alcolica inferiore a 5% vol.; Acque, sidri, succhi di frutta o di ortaggi, mosti, cremogenati di frutta, limonate, soda, sciroppi, Bitter, infusi vegetali, caffè, tè, cioccolato liquido, birre; Bevande con gradazione alcolica eguale o superiore a 5% vol., vini, acquavite, liquori, alcool etilico non denaturato, Oli vegetali, Latte: intero, parzialmente o totalmente scremato, Aceto.

Suitable liquids: Non-alcoholic drinks or alcoholic drinks containing less than 5% alcohol by volume; Water, cider, fruit or vegetable juices, must, fruit cremogenates, lemonade, soda, syrups; Bitters, vegetable infusions, coffee, tea, liquid chocolate, beer; Alcoholic drinks containing 5% or more alcohol by volume, wine, brandy, liqueurs, non-denatured ethyl alcohol, Vegetable oils, Milk: whole, semi-skimmed or skimmed and Vinegar.



CARBUSET® POMPE MANUALI PER ALIMENTI AP 25 F

MANUAL PUMPS FOR FOODSTUFF AP 25 F

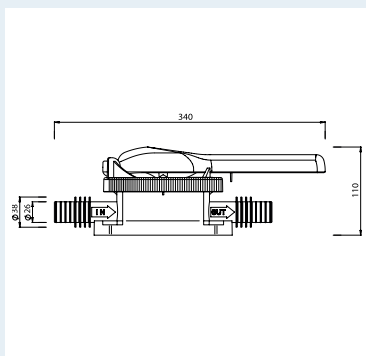


Specifiche tecniche/Technical Data		Cod. APF 1000
Modello/Model	Pompa AP 25 F modello base / Pump AP 25 F Model	
L/m'	~ 25	
Aspirazione e mandata/Suction - Delivery feed	3 m - 5 m	
Peso dim. conf./Pack dim. and Weight	cm 20x25x20 - 0,6kg	
Pezzi/Pieces	1	



Specifiche tecniche/Technical Data		Cod. APF 3000
Modello/Model	Pompa AP 25 F modello con accessori: tubo di aspirazione e mandata, fascette ed erogatore / Pump AP 25 F Model and accessories suction hose, delivery hose, clamps and nozzle	
L/m'	~ 25	
Aspirazione e mandata/Suction - Delivery feed	3 m - 5 m	
Peso dim. conf./Pack dim. and Weight	cm 40x40x15 - 2,5kg	
Pezzi/Pieces	1	

Nessuna parte metallica è a contatto con il liquido, viti e fascette in acciaio inox
Connecting screw and clamps in Stainless Steel



Le pompe manuali per alimenti CARBUSET® AP 25 F sono pompe idonee al travaso di liquidi alimentari ed approvate per il contatto con liquidi alimentari in conformità alle Normative Europee.

The CARBUSET® AP 25 F manual food pumps are suitable for decanting liquid foodstuffs and are approved for contact with liquid foodstuffs, in compliance with the European standards.

Temperatura d'utilizzo: -10°C / + 40° C / Working temperature: -10°C / + 40° C